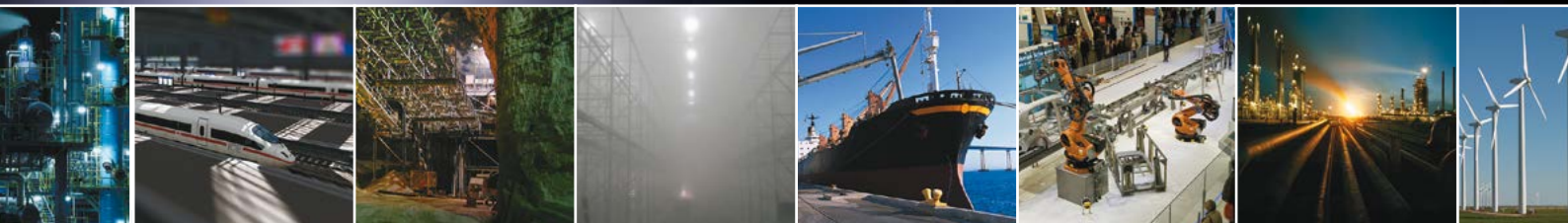


tecno
ip

COFFRETS ÉTANCHES PROTECTION IP 65
BAIES ÉTANCHES PROTECTION IP 55



UTILISATIONS CONDITIONS EXTRÊMES, INTÉRIEUR ET EXTÉRIEUR
PROTECTION CONTRE VENTS, INTEMPÉRIES, ENVIRONNEMENT
POUSSIÉREUX, ET AIR SALIN

tecno steel®
IT endless solutions

COFFRET MURAL PORTE PLEINE



STRUCTURE:

- Coffret Porte en tôle en acier épaisseur 1,5 mm.

PEINTURE:

- Revêtement poudre époxy, polyester de Couleur RAL 7035.

COMPOSITION:

- profils galvanisés fixés sur la porte;
- plaque pleine et son joint d'étanchéité, pour passage de câble
- lot de vis pour le montage et l'assemblage des divers éléments;
- Système de verrouillage avec clé double rabat de \varnothing 3 mm;
- Une paire de montant 19" Avant

PROTECTION:

- IP65 conformément à la norme IEC EN62208; EN60529,
- degré de protection garanti par le joint mousse de polyuréthane bi-composant,
- degré de résistance aux chocs IK10 selon la norme IEC EN62208; EN50102.



COFFRET MURAL PORTE VITRÉE

STRUCTURE:

- Coffret en tôle d'acier épaisseur 1.5mm, porte en tôle d'acier épaisseur 1.5mm,
- Vitre transparente en plexiglas 4mm.

PEINTURE:

- Revêtement poudre époxy polyester de couleur RAL 7035.

COMPOSITION:

Le coffret est équipée de:

- 2 profils zendimir à fixer sur la porte
- plaque de montage -plaque pour presse étoupe avec joint d'étanchéité
- goujon pour mise à la terre et accessoires de montage
 - système de fermeture à double ailette, \varnothing 3 mm,
 - paire de montants 19".

PROTECTION:

- IP 65 conformément à la norme IEC EN62208; EN60529,
- degré de protection garanti par le joint en résine polyuréthane,
 - degré de résistance au choc IK9 conformément à la norme IEC EN62208; EN50102.



COFFRET MURAL INDICE DE PROTECTION IP 65



COFFRET MURAL EXTERIEUR PORTE PLEINE

COMPOSITION

- Profils galvanisés fixés sur la porte;
- plaque pleine et son joint d'étanchéité, pour passage de câble
- lot de vis pour le montage et l'assemblage des divers éléments;
- système de verrouillage avec clé double rabat de \varnothing 3 mm;
- une paire de montant 19" Avant

PEINTURE:

- Revêtement poudre époxy polyester de couleur RAL 7035 + protection peinture pour l'extérieur

PROTECTION:

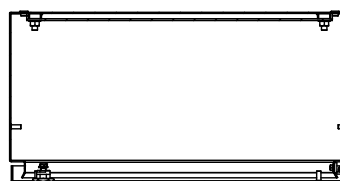
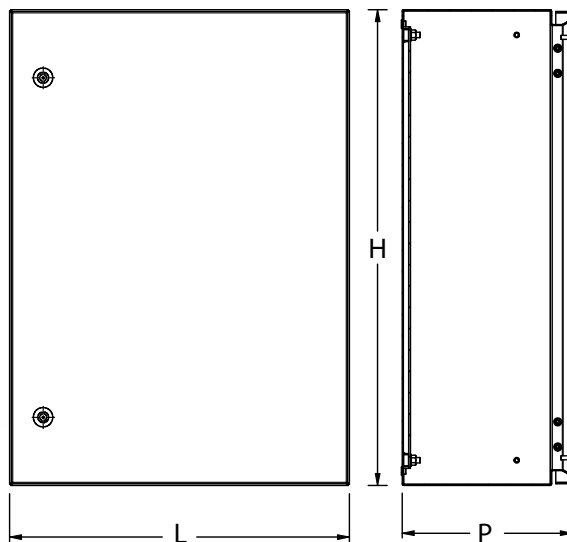
- IP 65 conformément à la norme IEC EN62208; EN60529,
- degré de protection garanti par le joint en résine polyuréthane,
- degré de résistance au choc IK10 conformément à la norme IEC EN62208; EN50102.

Dimensions et caractéristiques

U	L	P	H	Référence	IK 9 avec porte vitrée	IK 10 avec porte pleine
7	600	400	400	F1407	•	
7	600	400	400	F1407M		•
10	600	400	500	F1410	•	
10	600	400	500	F1410M		•
13	600	400	600	F1413	•	
13	600	400	600	F1413M		•
17	600	400	800	F1417	•	
17	600	400	800	F1417M		•
7	600	500	400	F1507	•	
7	600	500	400	F1507M		•
10	600	500	500	F1510	•	
10	600	500	500	F1510M		•
13	600	500	600	F1513	•	
13	600	500	600	F1513M		•
17	600	500	800	F1517	•	
17	600	500	800	F1517M		•
13	600	600	600	F1813	•	
13	600	600	600	F1813M		•
17	600	600	800	F1817	•	
17	600	600	800	F1817M		•
20	600	600	1000	F1820	•	
20	600	600	1000	F1820M		•

IP55 pour extérieur avec baldaquin de protection pluie

U	L	P	H	Référence
7	600	400	400	F1407MEST
10	600	400	500	F1410MEST
13	600	400	600	F1413MEST
17	600	400	800	F1417MEST
7	600	500	400	F1507MEST
10	600	500	500	F1510MEST
13	600	500	600	F1513MEST
17	600	500	800	F1517MEST
13	600	600	600	F1813MEST
17	600	600	800	F1817MEST
20	600	600	1000	F1820MEST





1



10

* Avec les ventilateurs et les filtres anti poussière l'indice de protection du baie ou du coffret deviendra pareille à celle de l'accessoire employé.

BAIE 19"

INDICE DE PROTECTION IP55



Caractéristiques et PlusPoints

1. Protection
 - IP 55 conformément à la norme IEC EN62208, EN60529.
 - degré de protection garanti par le joint en résine polyuréthane.
 - degré de résistance au choc IK10 conformément à la norme IEC pour les baies avec la porte pleine
 - degré de résistance au choc IK9 conformément à la norme IEC pour les baies avec la porte vitrée
2. Toit amovible pour faciliter l'inspection.
3. Équipé d'une paire de montant 19 "U numérotées, avant
4. Montants structures solides, en profil symétrique fermé à haute résistance
5. Système d'ouverture avec mécanisme à levier et fermeture à 4 points - possibilité de montage facile des différents inserts.
6. Porte avec cadre de renforcement.
7. Panneaux solides pour une plus grande rigidité structurale.
8. Fond modulaire pour l'entrée des câbles, avec de petites tôles et joints d'étanchéité, réalisé avec une seule pièce soudée sur une structure vide de haute résistance.
9. Équipé de pieds de nivellement; socle modulaire en option
10. Vaste gamme d'accessoires disponible pour la personnalisation de la baie.

Dimensions et caractéristiques

Sont disponibles en hauteur de 25U / 1600 mm et 43U / 2200 mm, en quatre types de configuration, voir ci dessous.

Description	U	Références	L	P	H
Baie avec porte avant en verre et panneaux pleins	25	F8710IPV	600	600	1200
	25	F8711IPV	600	800	1200
	25	F8712IPV	800	800	1200
	43	F8713IPV	600	600	2000
	43	F8714IPV	600	800	2000
	43	F8715IPV	800	600	2000
	43	F8716IPV	800	800	2000
	43	F8717IPV	800	1000	2000
	43	F8718IPV	600	1000	2000
	Baie avec porte avant pleine saloon et panneaux pleins	25	F8710IP2M	600	600
25		F8711IP2M	600	800	1200
25		F8712IP2M	800	800	1200
43		F8713IP2M	600	600	2000
43		F8714IP2M	600	800	2000
43		F8715IP2M	800	600	2000
43		F8716IP2M	800	800	2000
43		F8717IP2M	800	1000	2000
43		F8718IP2M	600	1000	2000

Description	U	Références	L	P	H
Baie avec porte avant pleine et panneaux pleins	25	F8710IPM	600	600	1200
	25	F8711IPM	600	800	1200
	25	F8712IPM	800	800	1200
	43	F8713IPM	600	600	2000
	43	F8714IPM	600	800	2000
	43	F8715IPM	800	600	2000
	43	F8716IPM	800	800	2000
	43	F8717IPM	800	1000	2000
	43	F8718IPM	600	1000	2000
	Baie avec porte avant en verre et arrière pleine	25	F8710IPVM	600	600
25		F8711IPVM	600	800	1200
25		F8712IPVM	800	800	1200
43		F8713IPVM	600	600	2000
43		F8714IPVM	600	800	2000
43		F8715IPVM	800	600	2000
43		F8716IPVM	800	800	2000
43		F8717IPVM	800	1000	2000
43		F8718IPVM	600	1000	2000

Climatiseurs pour baies

Sur demande, les baies sont fournis avec un climatiseur monté



Références	Puissance	dBA	L	P	H	Mode de montage
T4381	5,2kW	77	600	800	550	Horizontal sur le toit Température de fonctionnement 25° a 35°
F9206	3,8kW	77	450	800	480	
F9208	1,4kW	58	400	600	450	
F9205	2kW	62	400	600	450	
F9204	900W	67	325	600	335	
F9218	600W	63	325	600	335	

Références	Puissance	dBA	L	P	H	Description
F2260	4kW	67	511	347	1217	Montage sur panneau latéral Température de fonctionnement 25° a 35
F2261	3kW	67	511	347	1217	
F9209	2kW	66	409	263	1500	
F9207	1,5kW	65	410	248	912	
F9367	850W	64	313	223	642	
F9368	380W	52	324	206	443	



Les Serrures

La poignée des portes des armoires NET-IP de design affiné et ergonomie adaptée est équipée d'un levier avec 4 points de verrouillage, elle confère une aisance d'utilisation.

En standard les poignées sont livrées avec un barillet clé 333.

En option catalogue, il est possible de commander un poignée avec un barillet différent voir ci dessous.

Sur projet, il est possible d'envisager d'autre type de barillet.








En dehors de notre clé std.

Possibilité de commander les baies avec des poignées équipées de barillet spécifique proposées en option ci dessous, où bien sur demande pour un type et n° spécifique.



Réf. Description

	F9495	Poignée chromée, à clé N° dédiée, pour corps déjà en place sur porte
	F9496	Poignée chromée, barillet à 4 points et tige centrale, pour corps déjà en place sur porte
	F9497	Poignée chromée, barillet double barre, pour corps déjà en place sur porte
	F9498	Poignée chromée, barillet carré, pour corps déjà en place sur porte
	F9499	Poignée chromée, barillet triangle CNOMO, pour corps déjà en place sur porte



PAIRE DE MONTANTS 19" SUPPLEMENTAIRES

Pour l'ensemble des produits 19 "et appareils électriques modulaires à fixation rail DIN.

Se montent directement sur la structure de l'armoire sans accessoires supplémentaires.

Paires de montants complémentaires en acier galvanisé, 20/10; U numérotées,

F8735 paire de 19" 25U

F8736 paire de 19" 43U

SOCLES MODULAIRES

CONSTRUCTION

Équerres en tôle d'acier ép. 25/10 avec couvertures frontales en pvc. Traverses latérales et frontales en tôle d'acier ép. 20/10.

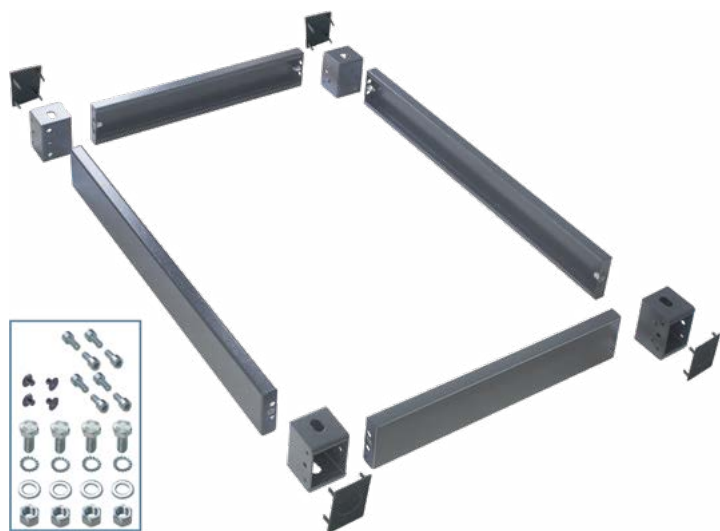
PEINTURE

Poudre Époxy polyester.
Couleur: RAL 7024 texturée.

COMPOSITION

Le socle modulaire est composé de:

- équerres : kit 4 pièces couvertures frontales et visseries,
- traverses frontales: ensemble de 2 pièces,
- traverses latérales: ensemble de 2 pièces.



Chaque kit se compose de 4 coins et 4 panneaux latéraux

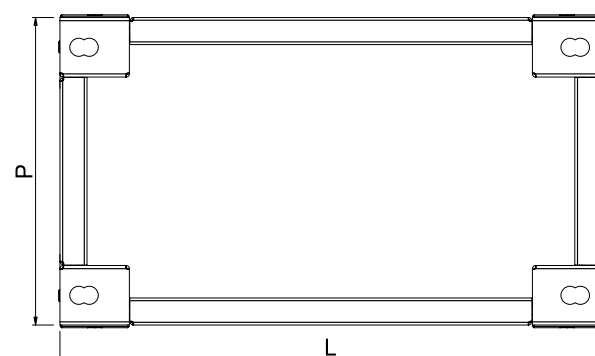
F8740 600x600

F8741 600x800

F8743 800x800

F8745 800x1000

F8746 600x1000

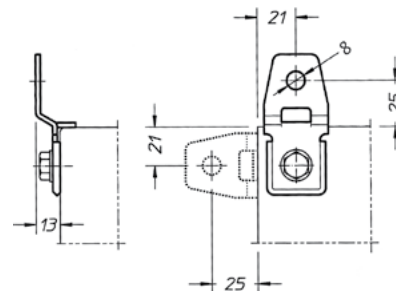


SOLUTIONS DE FIXATIONS VERTICALES POUR COFFRETS MURAUX

KIT DE FIXATIONS MURALES

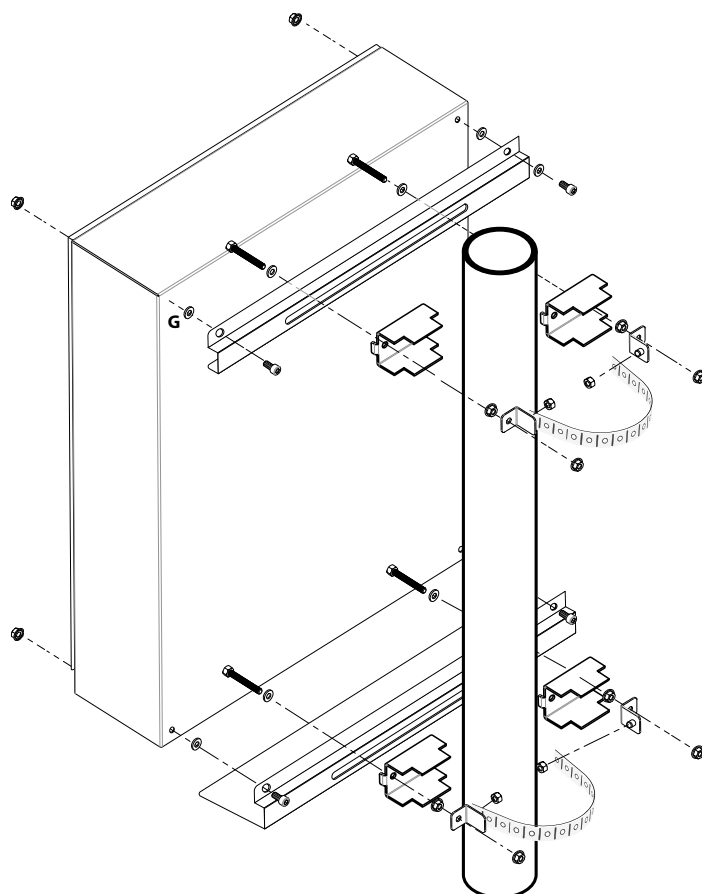
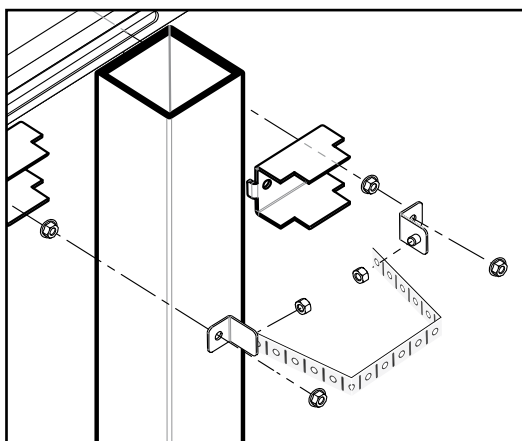
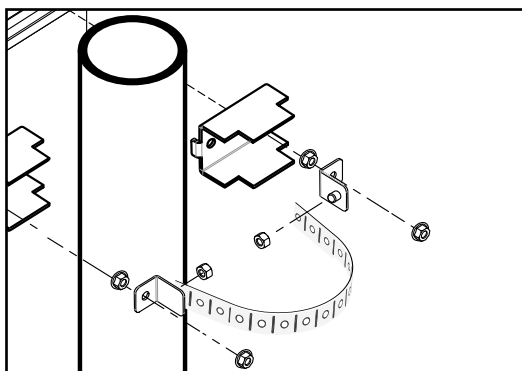


F8750 Lot de 4 Pièces, Acier Galvanisé de 25/10



KIT DE FIXATIONS POTEAUX Carrés ou Rectangulaires, Acier Galvanisé de 25/10

F8751 Système de fixation à poteau



KIT ANTIVIBRAZION

Composé de 4 éléments en alliage d'aluminium moulé.
Pour l'isolation multidirectionnelle des vibrations mécaniques,
Ne débordant pas de la structure de la baie

Kit de 4 Pieds anti vibration et pièces pour le montage

F8729 En alliage d'aluminium et amortisseurs de vibrations en caoutchouc.
Base de 80 x 80 mm Hauteur de 60mm



PRESSES ÉTOUPES POUR PASSAGE CÂBLE IP 65

Véritable alternative aux traditionnels presses étoupes pour passage câble par câble
Assure une étanchéité IP65, s'utilise dans une T° ambiante de -30 à 70°C.

Sur chaque trous de passage, une double membranes bloque chaque câble et assure une protection IP65

Sont livrés pré-assemblés sur une plaque pour remplacer celle présent sur le coffret.

Certifié

Classe au feu V0

Composé de polyamide 6.6, est conforme à la norme ROHS.

Ne possède pas:

halogènes, phosphore, cadmium, amiante, plomb, silicone.

Membrane passe-câbles IP65 ronde

F9461 19 trous de \varnothing 3 à 5 mm - pour baies IP larg. 600 mm.

F9462 8 trous de \varnothing 3 à 15,9 mm - pour baies IP larg. 600 mm.

F9462 8 trous de \varnothing 3 à 15,9 mm - pour baies IP larg. 600 mm.

F9527 8 trous de \varnothing 3 à 15,9 mm - pour baies IP larg. 800 mm.

F9526 8 trous de \varnothing 3 à 15,9 mm - pour baies IP larg. 800 mm.

F9466 19 trous de \varnothing 3 à 5 mm - pour coffrets muraux IP

F9467 8 trous de \varnothing 3 à 15,9 mm - pour coffrets muraux IP

Membrane passe-câbles IP65 rectangulaire

F9460 22 trous de \varnothing 3 à 12,5 mm - pour baies IP larg. 600 mm.

F9465 22 trous de \varnothing 3 à 12,5 mm - pour coffrets muraux IP

F9525 22 trous de \varnothing 3 à 12,5 mm - pour baies IP larg. 800 mm.



TOIT VENTILATION

Ventilateur axial - indice de protection IP44 (si l'indice IP du rack était plus élevée, en employant ce dispositif, il devient IP44) Débit de 600 m³ / h; avec son capot, filtre à particule et lot de fixation



F8728 Base 400 x 350 mm
Dimensions extérieures H 85 mm
Dimensions intérieures H 30 mm

VENTILATEUR

Kit de ventilation à montage vertical indice de protection IP54 (si l'indice IP du rack était plus élevée, en employant ce dispositif, il devient IP54) composé ventilateur, sa grille et son filtre à particules.



Débit **Dimensions**

F5531 140 m³ / h 204 x 204 mm; hauteur débord externe de 13.5 mm et interne de 65 mm

F1545 520 m³ / h 220 x 220 mm; hauteur débord externe de 13,5 mm et interne de 6 mm

F1541 65 m³ / h 148,5 x 148,5 mm; hauteur débord externe de 13.5 mm et interne de 65 mm

FILTRE ANTI - POUSSIÈRE

Kit de filtrage de ventilation à montage vertical indice de protection IP54 composé d'un support de filtre, d'une grille et un filtre anti-impuretés



F5532 204,0 x 204,0 mm
F1544 320,0 x 320,0 mm
F1540 148,5 x 148,5 mm

Dimensions extérieures H 13,5 mm
Dimensions intérieures H 15,5 mm





Baies et Coffrets
Étanches
Protection
IP 65 et IP 55

Les informations dans ce document sont corrigées au moment de l'édition et sont soumises à des changements sans préavis. Les images sont seulement destinées à illustrer le produit et peuvent changer à la discrétion du constructeur.



tecncsteel
IT endless solutions

Head quarter | Tecnosteel s.r.l.

Via Pret 12
21020 Brunello (Va)
Italy
tel. +39 0332 46 26 04
fax: +39 0332 46 26 09
info@tecnosteel.it
www.tecnosteel.it



France | Tecnosteel France

4 Avenue du Québec
BP 653
Bât Kerria Entrée N°2
91140 VILLEBON SUR YVETTE
tél. +33 1 6974 1735
fax +33 1 6049 0286
www.bladeshelter.info
www.tecnosteel.fr